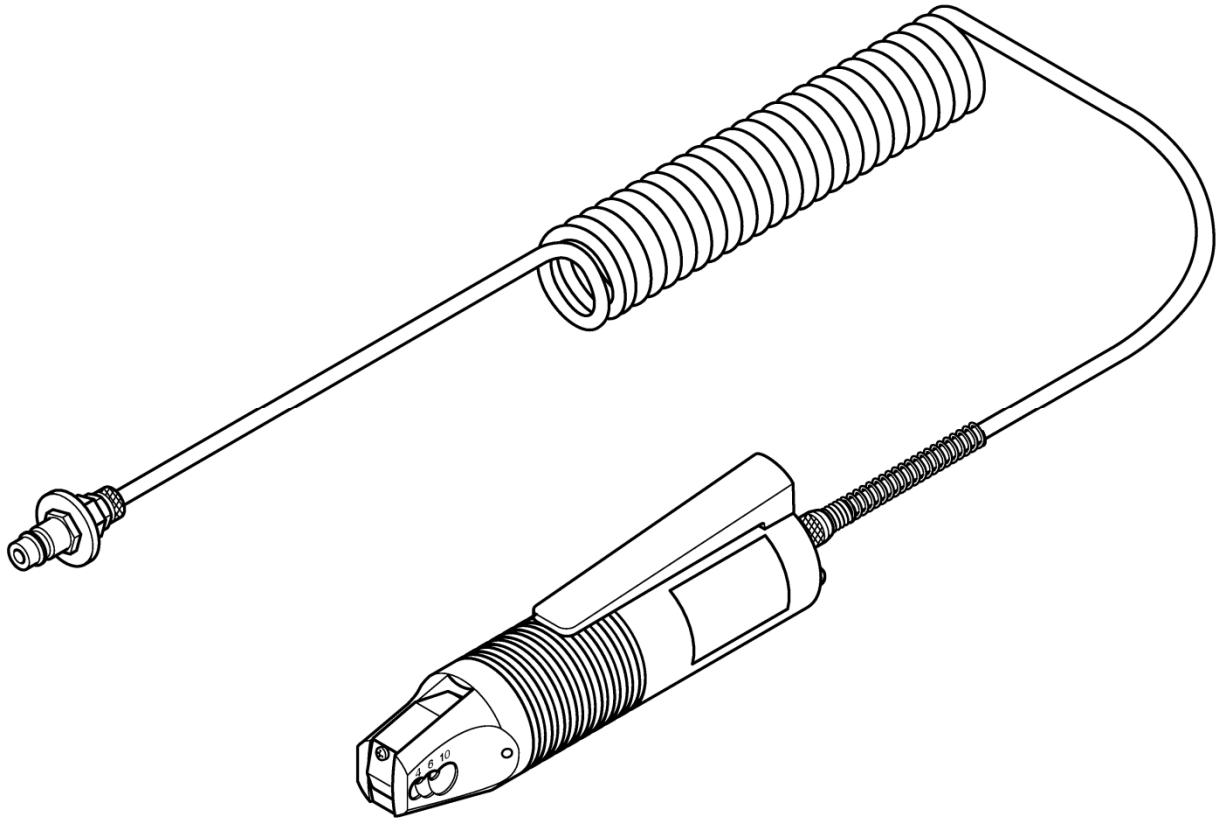


AC 25SQ

OPERATING MANUAL
DE / EN / FR



Date of issue: 06/2020



Betriebsanleitung Pneumatic Crimper AC 25SQ

Ausgabedatum 06/2020

Für künftige Verwendung aufbewahren!

Grundlegende Hinweise

Grundvoraussetzung für den sicherheitsgerechten Umgang und störungsfreien Betrieb des AC 25SQ ist die Kenntnis und Beachtung der Sicherheitshinweise.

Es geht um Ihre Sicherheit!

Die Sicherheitshinweise sind von **allen** Personen zu beachten, die mit dem AC 25SQ arbeiten.

Darüber hinaus sind die für den Einsatzort geltenden Regeln und Vorschriften, insbesondere zur Unfallverhütung, zu beachten.

Symbole

In dieser Betriebsanleitung werden folgende Symbole verwendet:



bezeichnet eine mögliche **Unfall- und Verletzungsgefahr** bzw. eine mögliche **Beschädigung** des AC 25SQ.



bezeichnet **Anwendungshinweise**.

Gefährlichkeit der Maschine

Der AC 25SQ ist nach anerkannten sicherheitstechnischen Regeln gebaut und wurde einer Sicherheitsprüfung und -abnahme unterzogen.

Er ist mit Schutzeinrichtungen ausgerüstet.

Dennoch drohen bei Fehlbedienung oder Missbrauch Gefahren für

- Leben des Bedieners,
- die Maschine.

Der AC 25SQ ist nur zu benutzen

- für die bestimmungsgemäße Verwendung und
- in sicherheitstechnisch einwandfreiem Zustand.

Alle Personen, die mit der Inbetriebnahme, Bedienung und Instandhaltung des AC 25SQ zu tun haben, müssen

- entsprechend qualifiziert sein und
- diese Betriebsanleitung genau beachten.

Bestimmungsgemäße Verwendung

Der AC 25SQ dient ausschließlich zum Crimpen von Aderendhülsen mit den Querschnitten 0,5 bis 2,5 mm². Auf keinen Fall massive Metallteile o. ä. Gegenstände einführen, die Zangen würden zerstört werden.

Eigenmächtige Veränderungen am AC 25SQ sind aus Sicherheitsgründen verboten!

! Die Beachtung aller Hinweise und die Einhaltung der vorgeschriebenen Betriebsbedingungen gehören zur bestimmungsgemäßen Verwendung.

Gefahrenquellen

Der AC 25SQ darf nur mit aufgeschraubtem Fingerschutzblech betrieben werden.

Es darf nur gefilterte Druckluft mit einem maximalen Druck von 6 bar verwendet werden.

Vor Arbeiten am AC 25SQ, in Arbeitspausen sowie bei Nichtgebrauch das Gerät von der Druckluft abkuppeln. Zum Abkuppeln **nicht** am Druckluftschlauch ziehen.

Arbeitsplätze

Für Betrieb und Lagerung sind

- feuchte oder staubige Orte,
- Orte, die hoher Wärme, direkter Sonneneinstrahlung oder tiefen Temperaturen ausgesetzt sind (Betriebsbereich: 15 °C bis 35 °C), **zu vermeiden**.

Druckluftschlauch vor Hitze, Öl und scharfen Kanten schützen.

Schutzeinrichtungen

Der AC 25SQ besitzt als Berührungsschutz an der Vorderseite ein Fingerschutzblech.

Dieses darf auf keinen Fall entfernt werden.

Der AC 25SQ wird durch Abkuppeln von der Druckluft außer Betrieb gesetzt.

Zugelassene Bediener

Am AC 25SQ dürfen nur autorisierte und eingewiesene Bediener arbeiten.

Der Bediener ist im Arbeitsbereich Dritten gegenüber verantwortlich.

Der Betreiber muss

- dem Bediener die Betriebsanleitung zugänglich machen und
- sich vergewissern, dass der Bediener sie gelesen und verstanden hat.

Gewährleistung

Grundsätzlich gelten unsere "Allgemeinen Verkaufs- und Lieferbedingungen". Diese stehen dem Betreiber spätestens mit Vertragsabschluss zur Verfügung.

Gewährleistungs- und Haftungsansprüche bei Personen- und Sachschäden sind ausgeschlossen bei Zuwiderhandlung gegen nachfolgende Punkte:

- Nicht bestimmungsgemäße Verwendung des AC 25SQ.
- Unsachgemäße Arbeitsplätze.
- Unsachgemäße und über die in der Betriebsanleitung beschriebene hinausgehende Anwendung.
- Eigenmächtige bauliche Veränderungen des AC 25SQ.
- Weiterbetreiben des AC 25SQ bei festgestellten Störungen.
- Unsachgemäß durchgeführte Reparaturen.

! Nur Originalersatzteile verwenden.

Verwendung

Der AC 25SQ ist eine druckluftbetriebene Crimpzange für Aderendhülsen im Querschnittsbereich von 0,5 bis 2,5 mm² mit quadratischer Vercrimpung.

Durch ihren handlichen Aufbau eignet sie sich ideal zur Schaltschrankverdrahtung.

Bestandteile

- 1 Druckluftschlauch
- 2 Hebel
- 3 Zangengehäuse
- 4 Zangenkopf
- 5 Zangenschenkel
- 6 Fingerschutzblech

Zubehör

- 7 Magnethalter

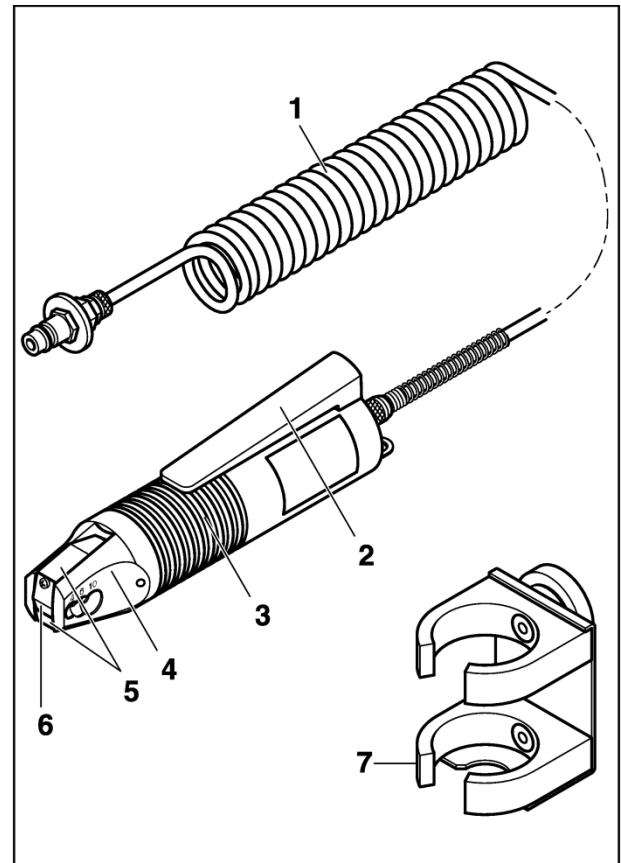


Bild 1 Bestandteile

Inbetriebnahme

- Prüfen, ob Fingerschutzblech (1) vorhanden ist und fest sitzt.
- Prüfen, ob die Zangen (2) frei von Fremdkörpern sind.
- Prüfen, ob die Druckluftverschraubungen (3) fest angezogen sind.
- Druckluftversorgung prüfen:



min. 4 bar, max. 6 bar gefilterte Luft.

- Schlauchstecker (4) an die Druckluftversorgung ankuppeln.

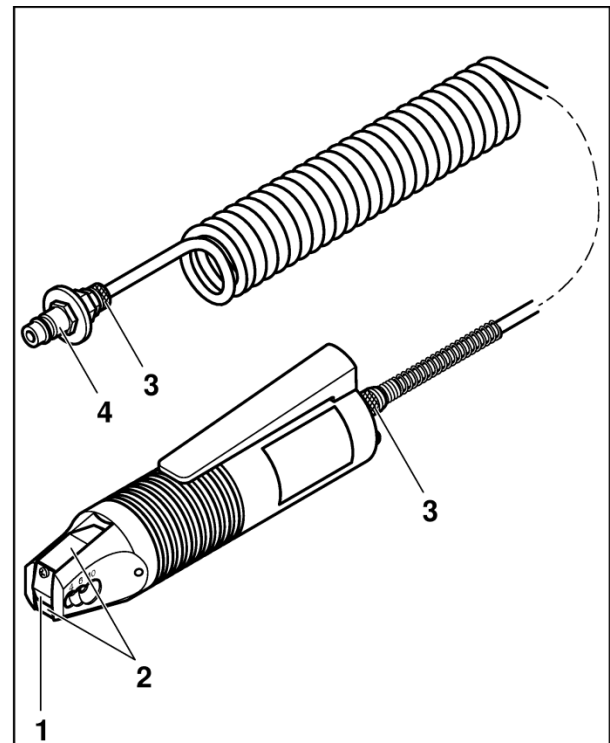


Bild 2 Inbetriebnahme

Betrieb

- Abisolierten Leiter mit aufgesteckter Aderendhülse seitlich (1) in den dem Querschnitt zugeordneten Einführungstrichter einführen.
- Hebel (2) drücken, der Crimpvorgang wird ausgelöst.
- Hebel (3) loslassen, der vercrimte Leiter kann entnommen werden (4).

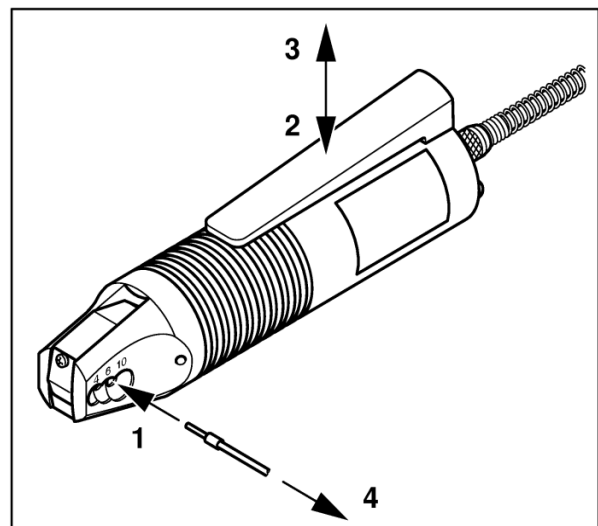


Bild 3 Betrieb



AC 25SQ muss geöffnet werden.
Druckluft abkuppeln!

Reinigen

- Innensechskantschraube (1) herausdrehen.
- Zange (2) herausziehen.
- Zange (3) reinigen und Achse (4) leicht ölen.
- Zange (5) einschieben.
- Innensechskantschraube (6) leicht anziehen.

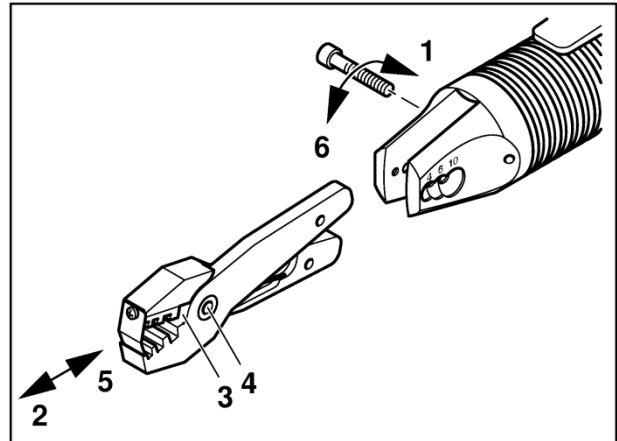


Bild 4 Reinigen

Schmieren

- Zangenkopf (1) abschrauben.
- Feder (2) und Kolben (3) abnehmen.
- Zangenschenkel (4) schmieren (z. B. Gleitmo 746).
- Kolben und Feder einsetzen.
- Zangenkopf (5) aufsetzen und handfest anziehen.
- Auf richtiges Einrasten der Zangenschenkel (4) im Kolben (3) achten.

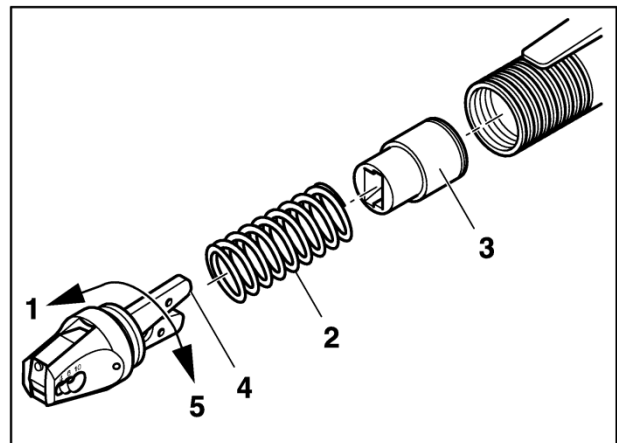


Bild 5 Schmieren

Nachfolgend aufgeführte Ersatzteile können unter Angabe der zugehörigen Artikel-Nr. nachbestellt werden.

Adresse

GLW GmbH
 Steinbeisstr. 2
 88353 Kisslegg
 Deutschland
 Tel. 07563 9123-0

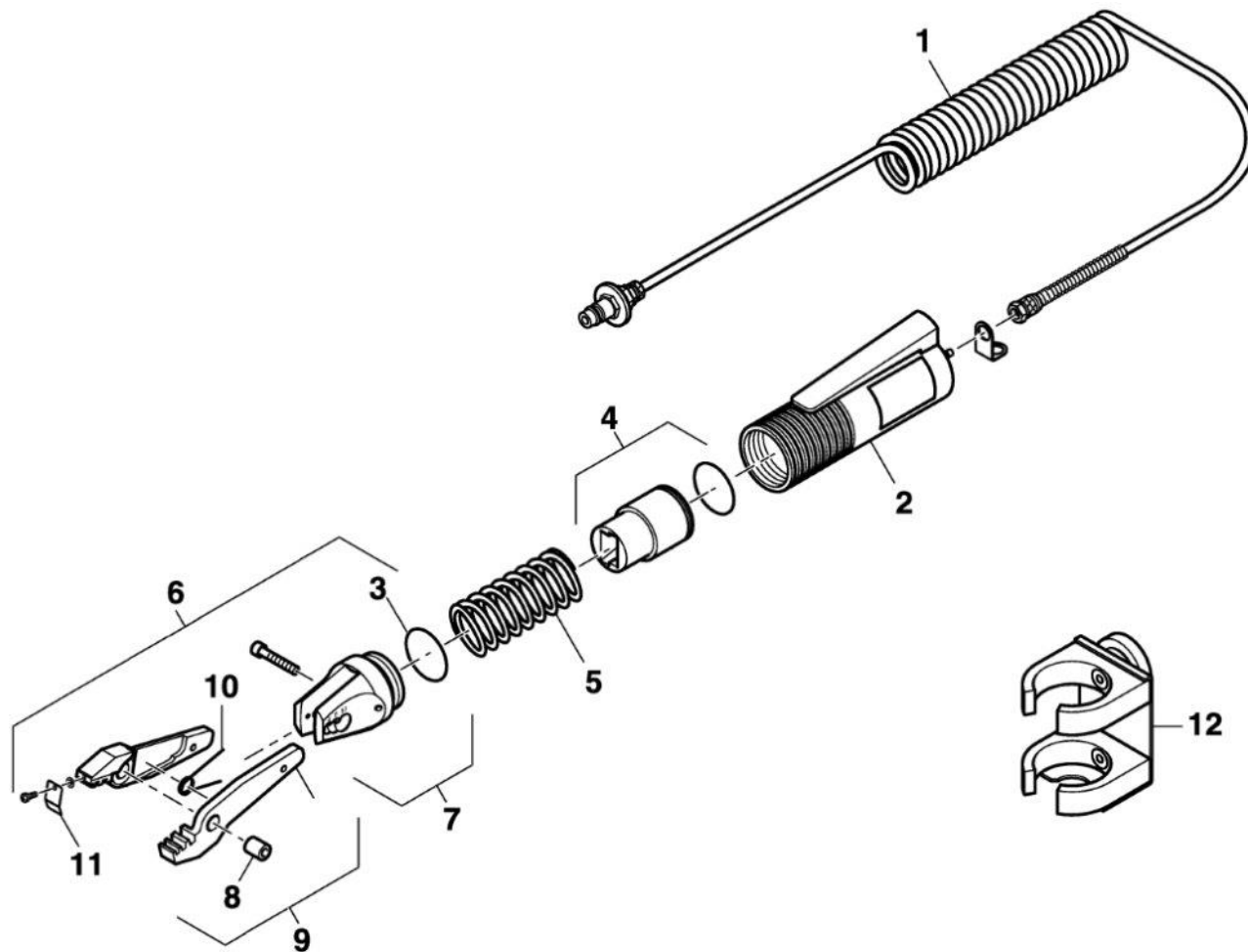


Bild 6 Ersatzteile

Nr.	Bezeichnung	Artikel-Nr.	Nr.	Bezeichnung	Artikel-Nr.
1	Druckluftschlauch	007214	7	Kopfteil incl. Schraube+Dichtung	009747
2	Gehäuse	001563	8	Achse	001569
3	Zangenkopf Dichtung	001135	9	Zange Gesenk+Stempel	009748
4	Kolben + Dichtring	005121	10	Schenkelfeder	001556
5	Feder	001555	11	Fingerschutz	009749
6	Zangenkopf komplett	009746	12	Magnethalter	005998

Gerät.....	Pneumatische Crimpzange
Crimpbereich	0,5 – 2,5 mm ²
Druckluftanschluss.....	min. 4 bar
.....	max. 6 bar
Luftverbrauch.....	0,2 l/Crimpung bei 5 bar
Maße (Durchmesser x Länge).....	44 x 190 mm
Gewicht.....	ca. 450 g
Emissionsschalldruckpegel L _{pA}	< 70 dB (A)

Typenschild

Typ / Artikel-Nr.
Crimpbereich
Druckluftanschluß
Baujahr
Seriennummer



Hersteller
EG-Zeichen

Hersteller / *Manufacturer:*
Anschrift / *Address:*

GLW GmbH
Steinbeisstrasse 2, 88353 Kisslegg, Germany

Produktbezeichnung /
Product description:

AC 25, AC 25 T
AC 25 SQ, AC 25SQ T
AC 40, AC 40 T
AC 100, AC 100 T

Das vorstehend bezeichnete Produkt stimmt mit den wesentlichen Anforderungen der nachfolgenden Richtlinie(n) und deren Änderungsrichtlinien überein / *The above mentioned product is in line with the essential requirements of the below directive(s) and their modification directive(s):*

Machinery (MD)

2006/42/EG

Für die Beurteilung der Übereinstimmung wurden folgende einschlägige Normen herangezogen:
For evaluation of the conformity following relevant standards were consulted:

DIN EN ISO 13854:2020

DIN EN ISO 12100: 2013

DIN EN ISO 13857:2020

Diese Erklärung bescheinigt die Übereinstimmung mit den wesentlichen Anforderungen der genannten Richtlinie(n), enthält jedoch keine Zusicherung von Eigenschaften. Die Sicherheits- und Einbauhinweise der mitgelieferten Produktdokumentation sind zu beachten.

This declaration certifies the conformity with the essential requirements of the indicated directive(s), it does not, however, covenant any characteristics. The instructions for safety and installation of the enclosed product documentation have to be observed.

Kisslegg, 03.06.2020



Florian Geier
Director



Felix Weiland

Ansprechpartner / *contact person*

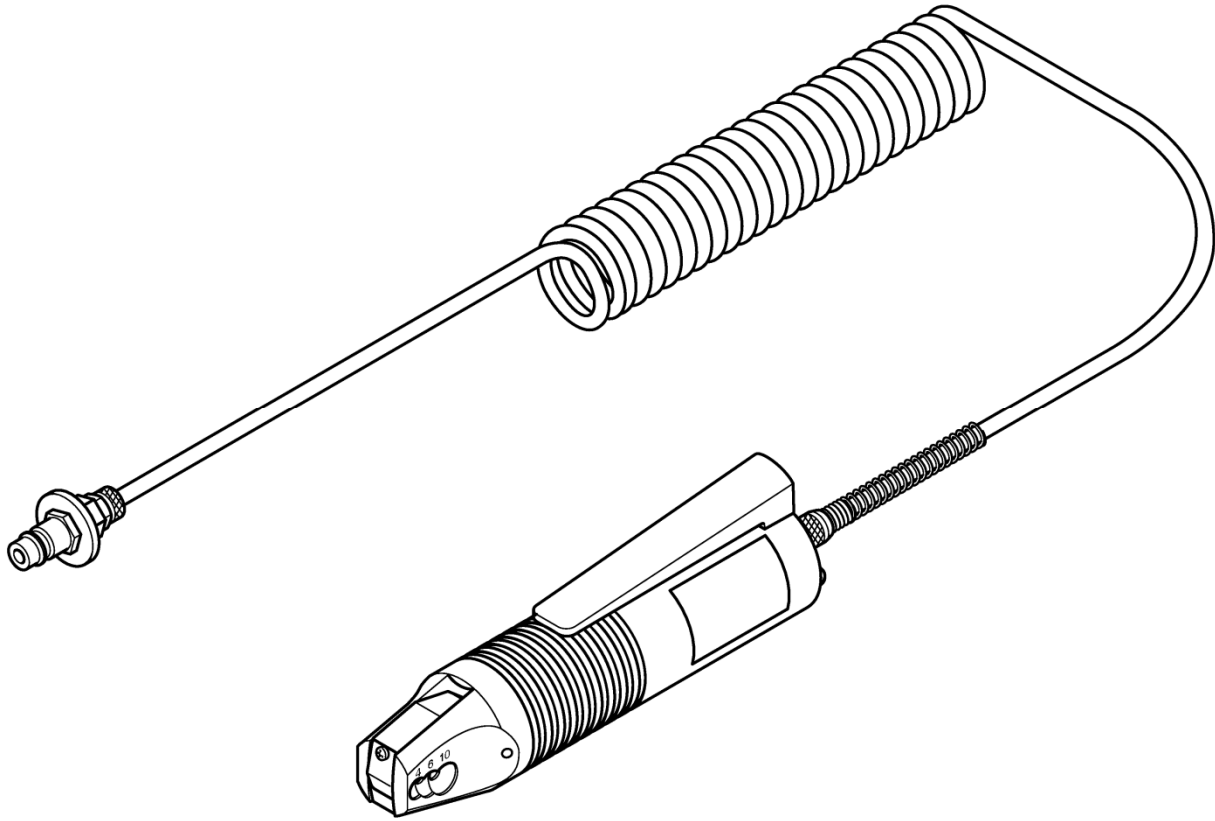
Zeichnungsberechtigter / *authorized signatory*

GLW GmbH
Steinbeisstr. 2
88353 Kisslegg
Deutschland
Tel. +49 (0)7563 9123-0

Das Urheberrecht an dieser Betriebsanleitung
verbleibt bei der Firma GLW.

Nachdruck, Vervielfältigung oder Übersetzung,
auch auszugsweise, sind ohne Genehmigung
nicht gestattet.

© 2020 GLW GmbH



Operating instructions Pneumatic Crimper AC 25SQ

Date of issue: 06/2020

Keep for future use!

Basic information

The basic prerequisite for ensuring safe use and continuous operation of the AC 25SQ is knowledge of and compliance with the safety instructions.

It is a question of your own safety!

All persons working with the AC 25SQ must observe the notes on safety.

In addition, rules and regulations which apply to the place of use, particularly regarding accident prevention, must be observed.

Symbols

The following symbols will be used in these operating instructions:



indicates a possible **accident or injury hazard** and/or possible **damage** to the AC 25SQ.



indicates **notes on application**.

Dangerousness of the machine

The AC 25SQ has been constructed according to recognised technical safety regulations and has undergone a safety examination and received official acceptance.

It is equipped with safety devices.

However, operating error and misuse could present a danger to

- life and limb of the operator,
- the machine.

The AC 25SQ should only be used

- for the designated application and
- in perfect condition with regard to technical safety.

All persons involved with commissioning, operating and maintaining the AC 25SQ, must

- be appropriately qualified and
- follow these operating instructions precisely.

Designated use

The AC 25SQ is to be used exclusively for crimping wire-end ferrules with cross sections between 0.5 and 2.5 mm². Under no circumstances should large metal parts or similar objects be introduced; the die set will be ruined.

Unauthorized amendments to the AC 25SQ are prohibited for safety reasons!

! **Observation of all instructions and compliance with the prescribed operating conditions are part of the designated use.**

Sources of danger

The AC 25SQ must only be operated when the finger guard plate is screwed on.

Only filtered compressed air with a maximum pressure of 6 bar can be used.

Disconnect the machine from the compressed air before working on the AC 25SQ, during breaks and when the device is not in use. Do **not** pull on the compressed air tubing to disconnect.

Work places

The following should be avoided for operation and storage:

- damp or dusty places,
- places which are subject to high levels of heat, direct sunlight or low temperatures (operating range: 15 °C to 35 °C).

Protect the compressed air tubing from heat, oil and sharp edges.

Safety devices

The AC 25SQ has a finger guard plate at the front as a contact safety device.

Under no circumstances should this be removed.

The AC 25SQ is stopped when disconnected from the compressed air supply.

Permitted operators

Only authorised and instructed operators can work on the AC 25SQ.

The operator is responsible to third parties in the working area.

The owner must

- make the operating instructions available to the operator and
- make sure that the operator has read and understood them.

Guarantee

In principle, our "General terms of purchase and delivery" apply. These are available to the owner when the contract is concluded at the latest.

Guarantee and liability claims resulting from damage to personnel or property are inadmissible if the following points have been violated:

- Non-designated use of the AC 25SQ.
- Inappropriate working places.
- Inappropriate use and use which goes beyond that described in the operating instructions.
- Unauthorised structural amendments to the AC 25SQ.
- Continued use of the AC 25SQ when a malfunction has been established.
- Repairs carried out inappropriately.

! Only use original spare parts.

Application

The AC 25SQ is a pneumatic crimping tool for wire-end ferrules with a cross-section between 0.5 and 2.5 mm² with square crimp.

On account of its handy design it is ideally suited to wiring electrical cabinets.

Components

- 1 Compressed air tubing
- 2 Lever
- 3 Body
- 4 Head
- 5 Die set
- 6 Finger guard plate

Accessories

- 7 Magnetic holder

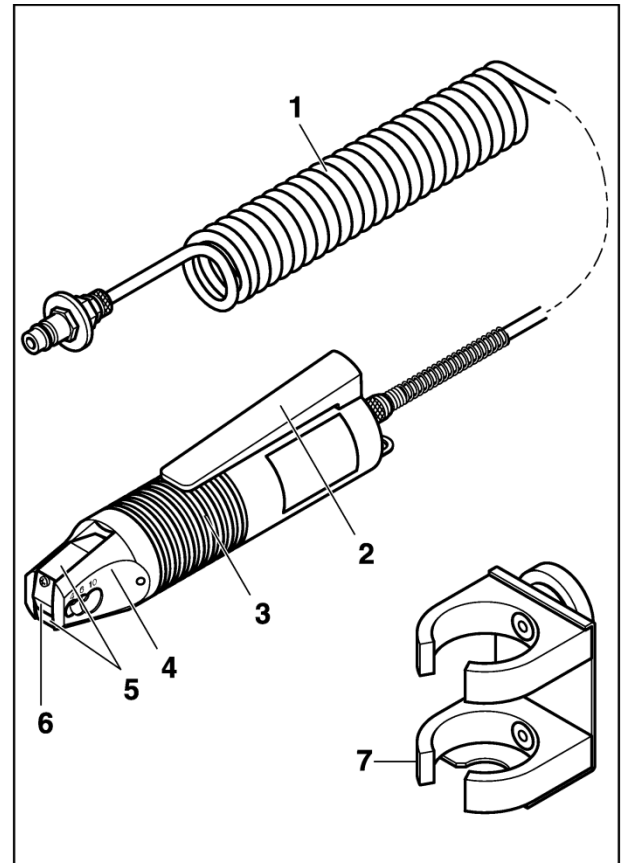


Fig. 1 Spare parts

Commissioning

- Check whether finger guard plate (1) is present and is sitting firm.
- Check whether the die set (2) is free from foreign matter.
- Check whether the pneumatic tubing nuts (3) have been tightened firmly.
- Check the compressed-air supply:



min. 4 bar, max. 6 bar filtered air.

- Connect the tubing plug-in connector (4) to the compressed-air supply.

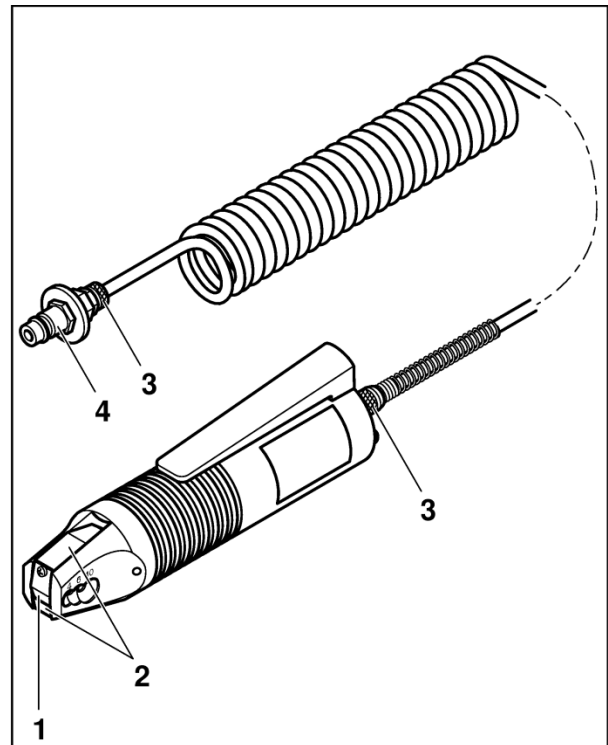


Fig. 2 Putting into operation

Operation

- Introduce stripped wire, with wire-end ferrules already fitted, at the side (1) in the hole assigned to the cross-section.
- Press the lever (2), the crimping process will be triggered.
- Release the lever (3), the crimped wire can be removed again (4).

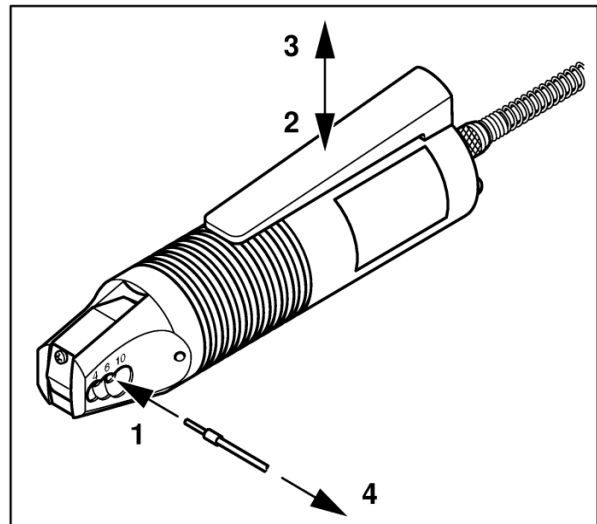


Fig. 3 Operation



**The AC 25SQ must be opened.
Disconnect compressed air!**

Cleaning

- Unscrew hexagon socket screw (1).
- Pull out die set (2).
- Clean die set (3) and lightly oil pivot (4).
- Push in die set (5).
- Tighten hexagon socket screw (6).

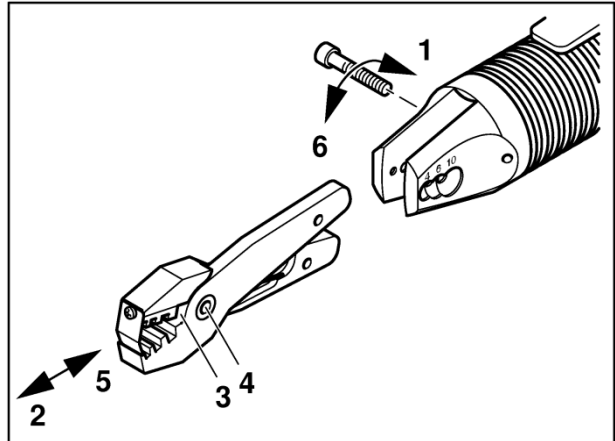


Fig. 4 Cleaning

Lubrication

- Unscrew the head (1).
- Remove the spring (2) and piston (3).
- Lubricate the two arms of the die set (4) (e. g. Gleitmo 746).
- Insert piston and spring.
- Insert head (5) and fasten fingertight.
- Pay attention that the arms of the die set (4) are correctly engaged in the piston (3).

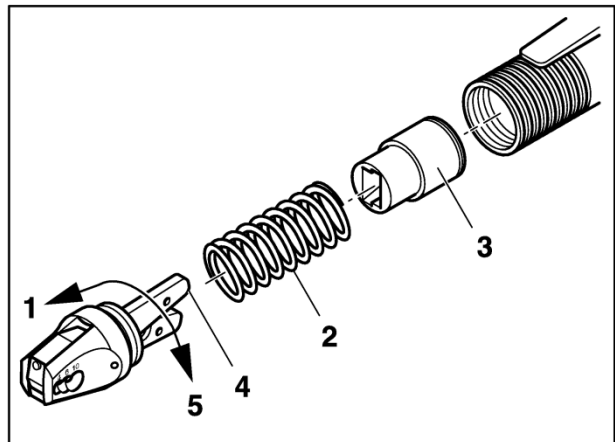


Fig. 5 Lubrication

The following spare parts can be ordered with the appropriate Article No.

Address

GLW GmbH
 Steinbeisstr. 2
 88353 Kisslegg
 Germany
 Phone +49 7563 9123-0

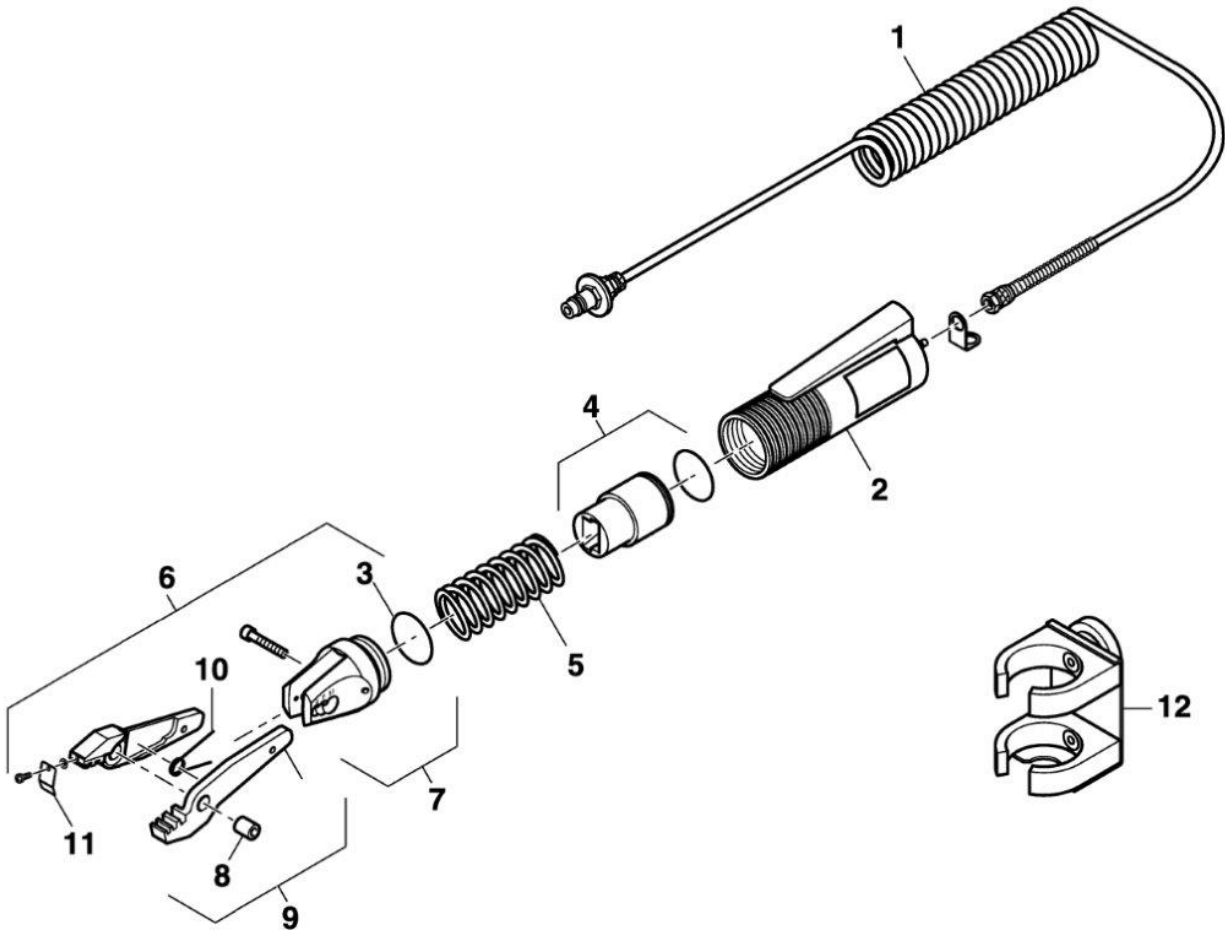


Fig. 6 Spare parts

No.	Part	Article-No.	No.	Part	Article-No.
1	Compressed air tube	007214	7	Head part incl. screw and seal	009747
2	Body	001563	8	Axis	001569
3	Sealing ring	001135	9	Die Set	009748
4	Piston	005121	10	Finger Spring	001556
5	Spring	001555	11	Finger guard	009749
6	Head complete	009746	12	Magnetic holder	005998

Instrument.....	Pneumatic Crimper
Crimping range	0.5 – 2.5 mm ²
Compressed-air connection	min. 4 bar
.....	max. 6 bar
Air consumption	0.2 l/Crimping at 5 bar
Dimensions (diameter x length).....	44 x 190 mm
Weight	approx. 450 g
Acoustic pressure emissions L _{pA}	< 70 dB (A)

Name plate

Type / Part no.
Crimping range
Compressed air connection
Model year
Serial number



Manufacturer
EU Symbol

Hersteller / *Manufacturer*:
Anschrift / *Address*:

GLW GmbH
Steinbeisstrasse 2, 88353 Kisslegg, Germany

Produktbezeichnung /
Product description:

**AC 25, AC 25 T
AC 25 SQ, AC 25SQ T
AC 40, AC 40 T
AC 100, AC 100 T**

Das vorstehend bezeichnete Produkt stimmt mit den wesentlichen Anforderungen der nachfolgenden Richtlinie(n) und deren Änderungsrichtlinien überein / *The above mentioned product is in line with the essential requirements of the below directive(s) and their modification directive(s)*:

Machinery (MD)

2006/42/EG

Für die Beurteilung der Übereinstimmung wurden folgende einschlägige Normen herangezogen:
For evaluation of the conformity following relevant standards were consulted:

DIN EN ISO 13854:2020

DIN EN ISO 12100: 2013

DIN EN ISO 13857:2020

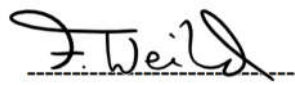
Diese Erklärung bescheinigt die Übereinstimmung mit den wesentlichen Anforderungen der genannten Richtlinie(n), enthält jedoch keine Zusicherung von Eigenschaften. Die Sicherheits- und Einbauhinweise der mitgelieferten Produktdokumentation sind zu beachten.

This declaration certifies the conformity with the essential requirements of the indicated directive(s), it does not, however, covenant any characteristics. The instructions for safety and installation of the enclosed product documentation have to be observed.

Kisslegg, 03.06.2020



Florian Geier
Director



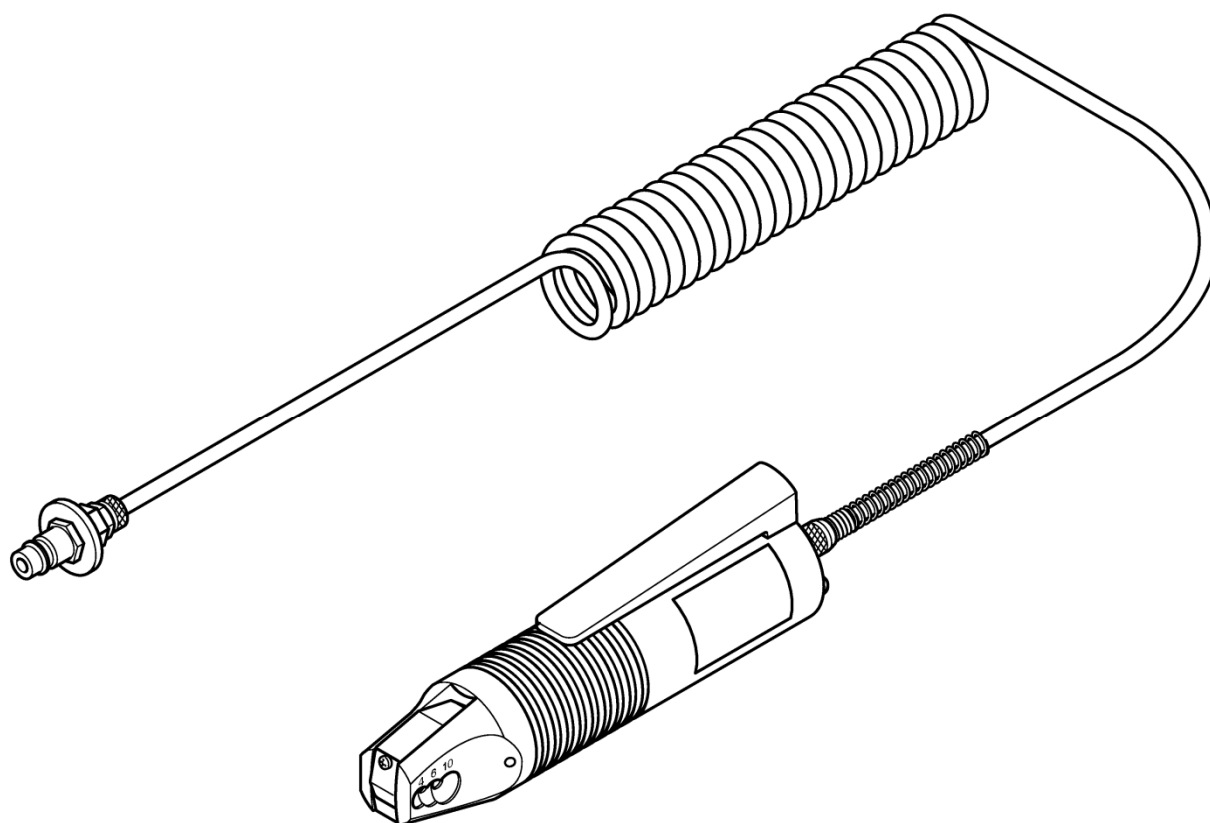
Felix Weiland

Ansprechpartner / *contact person*

Zeichnungsberechtigter / *authorized signatory*

GLW GmbH
Steinbeisstr. 2
88353 Kisslegg
Germany
Phone +49 7563 9123-0

The company GLW retains the copyright to these operating instructions.
It is not permitted to reprint, reproduce or translate, even excerpts, without our consent.
© 2020 GLW GmbH



Notice technique

Pince à sertir pneumatique AC 25SQ

Date d'édition : 06/2020

Bien garder ce document pour l'utilisation !

Règles de base

Pour une utilisation sans risque et un fonctionnement sans problème du AC 25SQ, il est essentiel de bien connaître et observer les indications de sécurité.

Il en va de votre sécurité !

Les indications de sécurité doivent être observées par **toutes** les personnes travaillant avec l'AC 25SQ.

De plus, il faut observer les règlements et directives locaux, en particulier ceux concernant la prévention des accidents de travail.

Symboles

Dans cette notice technique, on utilisera les symboles suivants



Signifie un risque **d'accident et de blessure** ainsi qu'un risque de **détérioration** de la machine AC 25SQ



Signifie une **indication d'emploi**.

Risques liés à la machine

L'AC 25SQ a été fabriqué conformément aux dispositions techniques de sécurité en usage et a subi des tests et un contrôle de sécurité

Elle est équipée de dispositifs de sécurité.

Pourtant, en cas de fautes lors de l'utilisation ou d'une utilisation erronée, il y a risque

- de dommages corporels ou d'atteinte à la vie de l'utilisateur,
- d'endommager la machine.

L'AC 25SQ doit seulement être utilisée

- de façon conforme aux indications d'utilisation
- lorsqu'il est dans un état techniquement sûr et impeccable.

Toutes les personnes participant à la mise en service, l'utilisation et la maintenance de l'AC 25SQ, doivent

- avoir la qualification correspondante et
- observer scrupuleusement cette notice technique.

Indications d'utilisation

L'AC 25SQ sert uniquement à sertir des manchons connecteurs de section comprises entre 0,5 à 2,5 mm² sur des fils. Il ne faut introduire en aucun cas des pièces métalliques massives et autres objets semblables car cela détruirait la pince.

Pour des raisons de sécurité, il est interdit de faire des modifications sans concertation sur l'AC 25SQ !

! **L'observation de toutes les indications et le respect des conditions d'exploitation prescrites font partie du respect des indications d'utilisation.**

Sources de danger

L'AC 25SQ doit être utilisé seulement avec l'anse de protection pour les doigts vissée.

Il doit fonctionner uniquement avec de l'air sous pression filtré à une pression maximale de 6 bars.

Avant d'effectuer des travaux sur l'AC 25SQ, durant les pauses de travail ou lorsque la machine n'est pas utilisée, couper le système de mise sous pression de l'air. Lorsque l'on coupe ce système, **ne pas** tirer sur le flexible d'arrivée de l'air sous pression.

Lieu de travail

Pour l'utilisation ou le rangement de la machine, il faut éviter

- les emplacements humides ou poussiéreux,
- les endroits exposés à de hautes températures, au rayonnement direct du soleil ou à de basses températures (plage d'utilisation : de 15°C à 35°C).

Protéger le flexible d'arrivée de l'air sous pression de la chaleur, de l'huile et de coins aigus.

Equipements de protection

L'AC 25SQ a sur sa face avant une anse de protection des doigts pour protéger des contacts éventuels

Elle ne doit être en aucun cas éloignée de la machine.

L'AC 25SQ est mise automatiquement hors service par la coupure de l'arrivée d'air sous pression.

Utilisateur autorisé

Seuls des utilisateurs autorisés et bien mis au courant doivent travailler avec l'AC 25SQ.

L'utilisateur est responsable pour ce qui pourrait arriver à des tiers du travail avec l'AC 25SQ

L'exploitant doit

- communiquer à l'utilisateur la notice technique et
- s'assurer que l'utilisateur l'a lue et comprise.

Garantie

Ce sont essentiellement nos "conditions générales de vente et de livraison" qui s'appliquent. Ces dernières doivent être à la disposition de l'exploitant au plus tard lors de la conclusion du contrat.

La garantie et la responsabilité pour des dommages humains ou matériels ne sont plus engagées dans les cas suivants :

- Non respect des indications d'utilisation de l'AC 25SQ.
- Lieu de travail non conforme.
- Utilisation non conforme et ne respectant pas les prescriptions de la notice de fonctionnement.
- Modifications de structure effectuées sans concertation préalable sur l'AC 25SQ
- Poursuite de l'utilisation de l'AC 25SQ après que l'on a constaté des défauts de fonctionnement.
- Réalisation de réparations non conformes.

! N'utiliser que des pièces de rechange d'origine.

Utilisation

L'AC 25SQ est une pince à sertir pneumatique pour manchons connecteurs de section circulaire allant de 0,5 à 2,5 mm² avec un sertissage carré.

Par sa maniabilité c'est l'outil idéal pour le câblage des amoires de commande.

Composants

- 1 Flexible pour air sous pression
- 2 Manette
- 3 Capot de la pince
- 4 Capuchon de la pince
- 5 Lames de la pince
- 6 Plaque de protection des doigts

Accessoire

- 7 Support magnétique

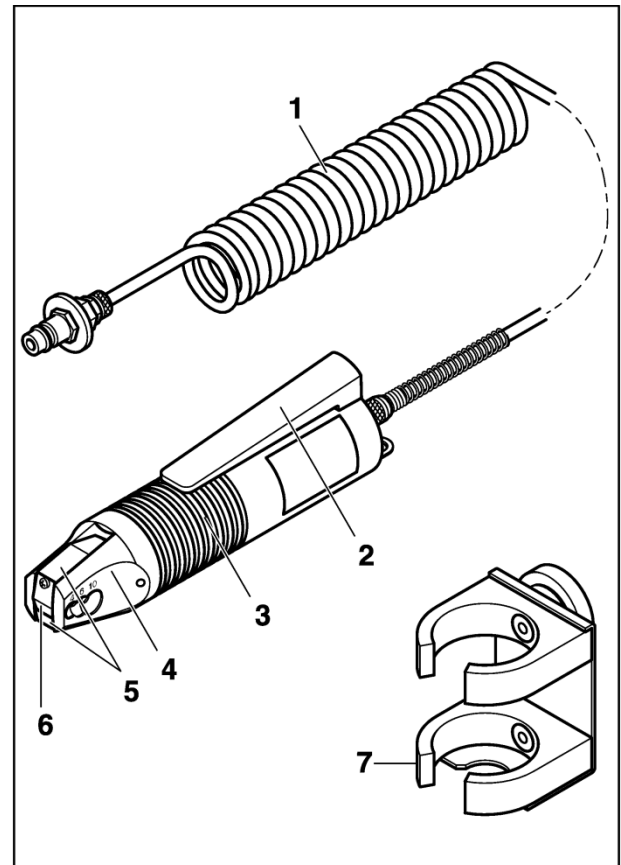


Figure 1 Composants

Mise en service

- Vérifier que la plaque de protection des doigts (1) est bien en place et fixée.
- Vérifier qu'il n'y a pas de corps étranger qui pourrait gêner les pinces (2).
- Vérifier que le raccord du flexible (3) d'arrivée d'air est solidement fixé.
- Vérifier l'alimentation en air sous pression.



Air filtré, pression mini. 4 bar, max. 6 bar.

- Raccorder la fiche du flexible (4) à l'alimentation en air sous pression.

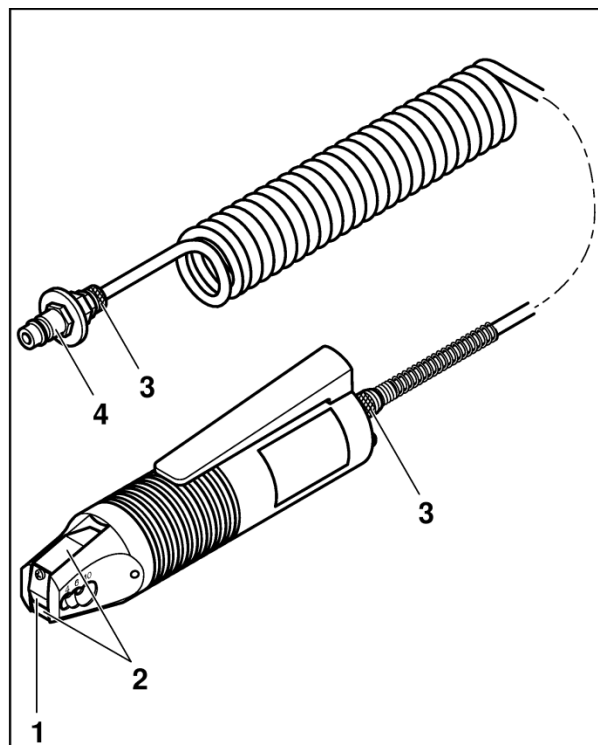


Figure 2 Mise en service

Fonctionnement

- Introduire le conducteur dénudé avec le manchon connecteur enfilé par le côté (1) dans l'ouverture correspondant à sa section.
- Presser la manette (2), la pince à sertir se met à fonctionner.
- Relâcher la manette (3), le conducteur serti peut être retiré (4).

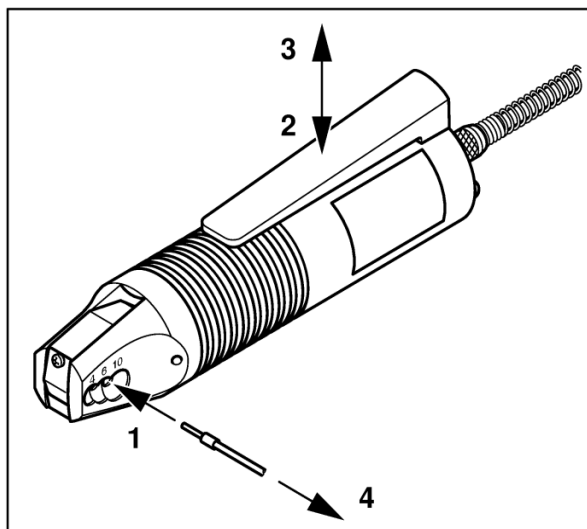


Figure 3 Fonctionnement



**Il faut ouvrir l'AC 25SQ.
Couper l'arrivée d'air !**

Nettoyage

- Dévisser la vis hexagonale interne (1).
- Tirer la pince (2).
- Nettoyer la pince (3) et légèrement graisser l'axe (4).
- Repousser la pince (5) à l'intérieur
- Viser en douceur la vis hexagonale interne (6).

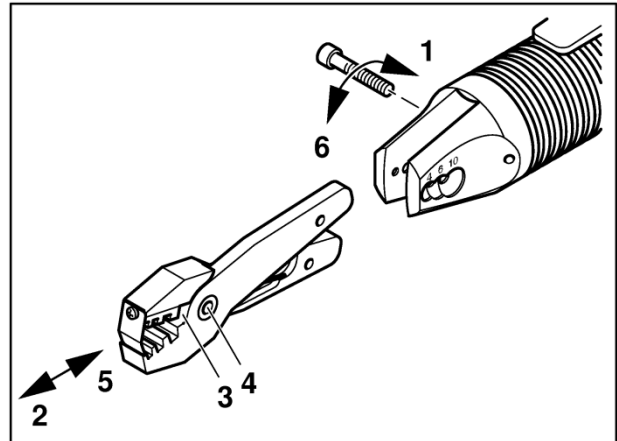


Figure 4 Nettoyage

Graissage

- Dévisser le capuchon de la pince (1).
- Retirer le ressort (2) et le piston (3).
- Graisser l'axe de la pince (4) (avec par exemple du Gleitmo 746).
- Replacer le piston et le ressort.
- Remettre en place la tête de la pince (5) et serrer avec la main.
- Faire attention au bon enclenchement de l'axe de la pince (4) dans le piston (3).

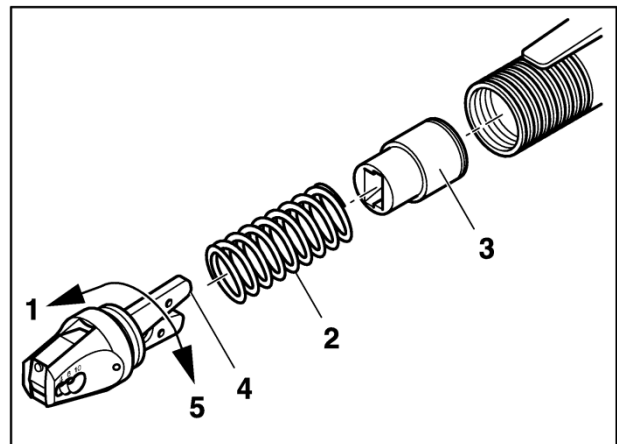


Figure 5 Graissage

Les pièces de rechange suivantes peuvent être commandées en donnant le numéro de l'article correspondant.

Adresse

GLW GmbH
Steinbeisstr. 2
88353 Kisslegg
Allemagne
Tel. +49 7563 9123-0

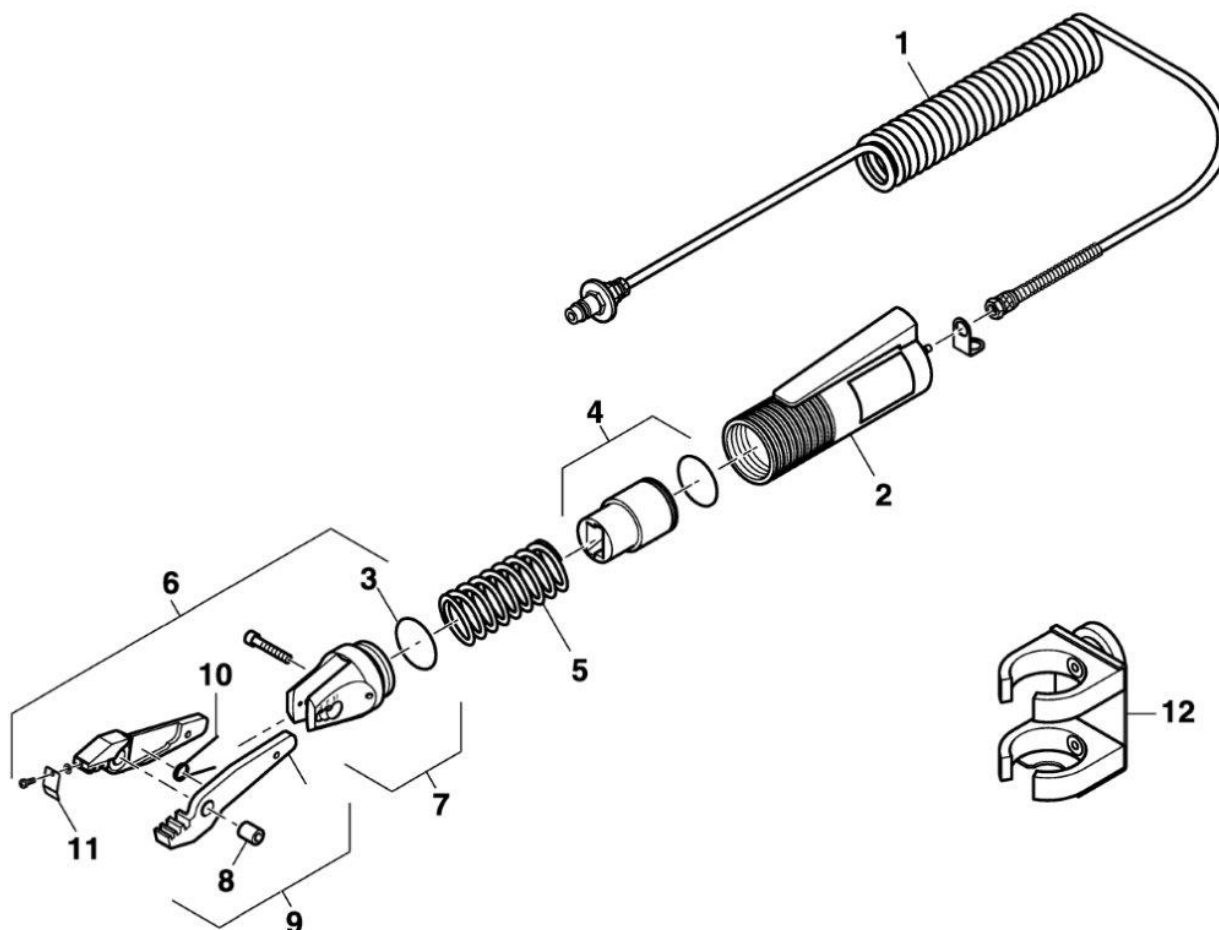


Figure 6 Pièces de rechange

N°	Pièce	Article-N°	N°	Pièce	Article-N°
1	Le tuyau pneumatique	007214	7	Le fronton inclusive joint	009747
2	La caisse	001563	8	Axe	001569
3	Rondelle de joint	001135	9	La matrice l'outil de sertissage	009748
4	Piston avec joint	005121	10	Ressort de torsion	001556
5	Ressort de pression	001555	11	Pinceprotection pour les doigts	009749
6	Ensemble complet du fronton	009746	12	La fixation magnétique	005998

Machine	Pince à sertir pneumatique
Limites de sertissage	0,5 – 2,5 mm ²
Pression de l'air entrant	mini. 4 bar
.....	max. 6 bar
Consommation d'air	0,2 l./par sertissage à 5 bar
Dimensions (Diamètre x Longueur).....	44 x 190 mm
Poids.....	environ 450 g
Émissions de pression acoustique L _{pA}	< 70 dB (A)

Plaque signalétique

Type de la machine / numéro d'article
limites de sertissage
Pression de l'air entrant
année de fabrication
Numéro de la série



Fabricant
Marque CE

Hersteller / *Manufacturer:*
Anschrift / *Address:*

GLW GmbH
Steinbeisstrasse 2, 88353 Kisslegg, Germany

Produktbezeichnung /
Product description:

AC 25, AC 25 T
AC 25 SQ, AC 25SQ T
AC 40, AC 40 T
AC 100, AC 100 T

Das vorstehend bezeichnete Produkt stimmt mit den wesentlichen Anforderungen der nachfolgenden Richtlinie(n) und deren Änderungsrichtlinien überein / *The above mentioned product is in line with the essential requirements of the below directive(s) and their modification directive(s):*

Machinery (MD)

2006/42/EG

Für die Beurteilung der Übereinstimmung wurden folgende einschlägige Normen herangezogen:
For evaluation of the conformity following relevant standards were consulted:

DIN EN ISO 13854:2020

DIN EN ISO 12100: 2013

DIN EN ISO 13857:2020

Diese Erklärung bescheinigt die Übereinstimmung mit den wesentlichen Anforderungen der genannten Richtlinie(n), enthält jedoch keine Zusicherung von Eigenschaften. Die Sicherheits- und Einbauhinweise der mitgelieferten Produktdokumentation sind zu beachten.

This declaration certifies the conformity with the essential requirements of the indicated directive(s), it does not, however, covenant any characteristics. The instructions for safety and installation of the enclosed product documentation have to be observed.

Kisslegg, 03.06.2020



Florian Geier
Director



Felix Weiland

Ansprechpartner / *contact person*

Zeichnungsberechtigter / *authorized signatory*

GLW GmbH
Steinbeisstr. 2
88353 Kisslegg
Allemagne
Tel. +49 7563 9123-0

L'entreprise GLW possède les droits d'auteur
pour cette notice technique.

Un nouveau tirage, la reproduction ou la
traduction de la totalité ou d'extraits de la notice
n'est pas autorisé sans accord préalable.

© 2020 GLW GmbH
