



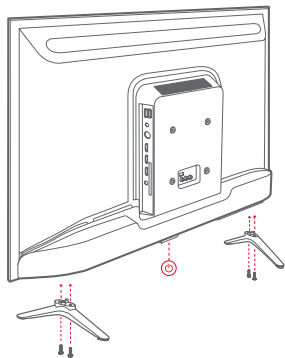
# TV-sikkerhedsmeddelelse og installationsvejledning

Danish

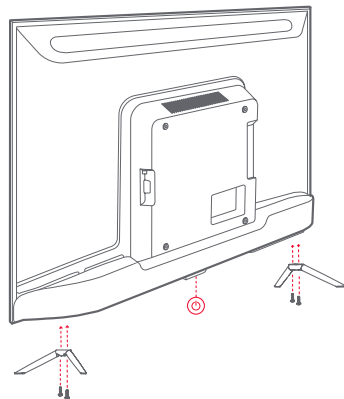
Installation .....	2
Tilbehør .....	3
TV Interface (32").....	4
TV Interface (43").....	5
TV Interface (55").....	6
Brug af fjernbetjeningen .....	7
Specifikationer.....	8
Vigtige forholdsregler.....	9

# Installation

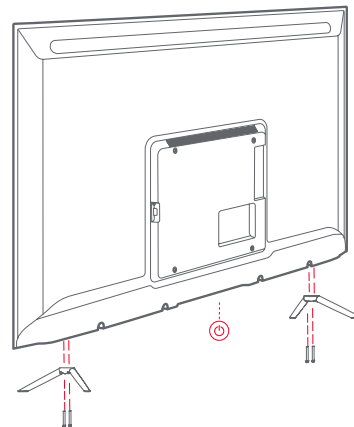
32"



43"



55"



## 01 Installation (Bordplade)

Sæt Venstre / Højre Stand Base i tv'et som vist på billedet, og fastgør dem med skruer.




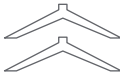
Bemærk: Vægbeslag er ikke en del af standardtilbehøret

## 02 Tænd TV'et

Tilslut tv'ets strøm kabel til en stikkontakt. Tryk på tænd / sluk-knappen i bunden af tv'et (eller tryk på tænd / sluk-knappen på fjernbetjeningen.) For at tænde. Følg vejledningen på skærmen i hurtigstarts-guiden for opsætning af tv.

# Tilbehør

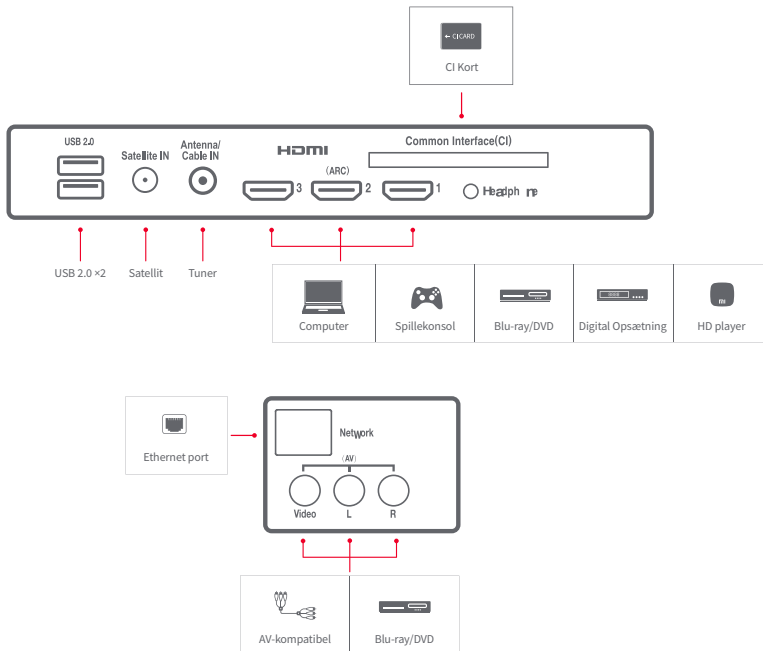
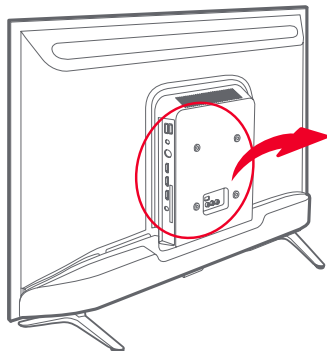
---

			
Fjernbetjening	Brugsanvisning	Skruer × 4	Fødder × 2

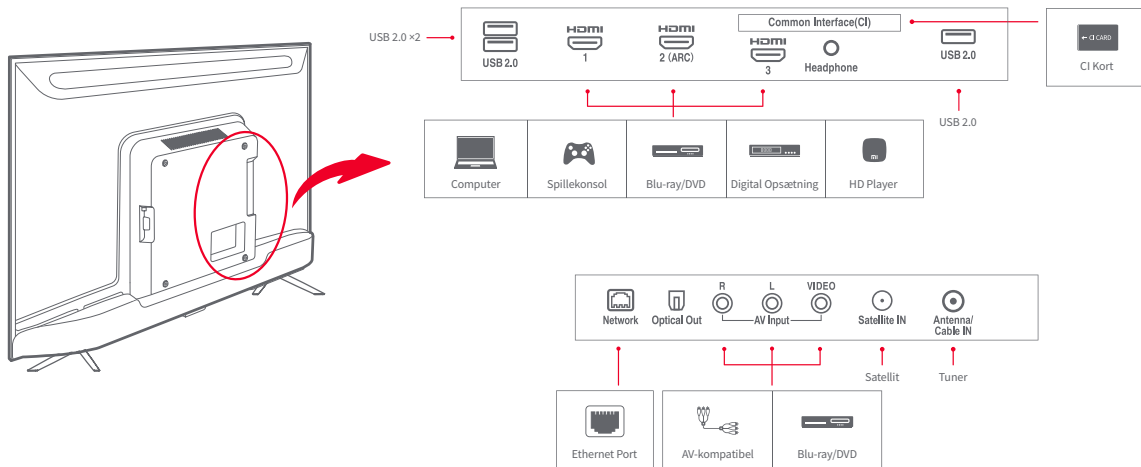
**Bemærk:**

- 1) Tilbehør indhold kan varierer afhængig af model.
- 2) Specifikationer kan blive ændret uden varsel.
- 3) Stativ Billeder er kun til reference.

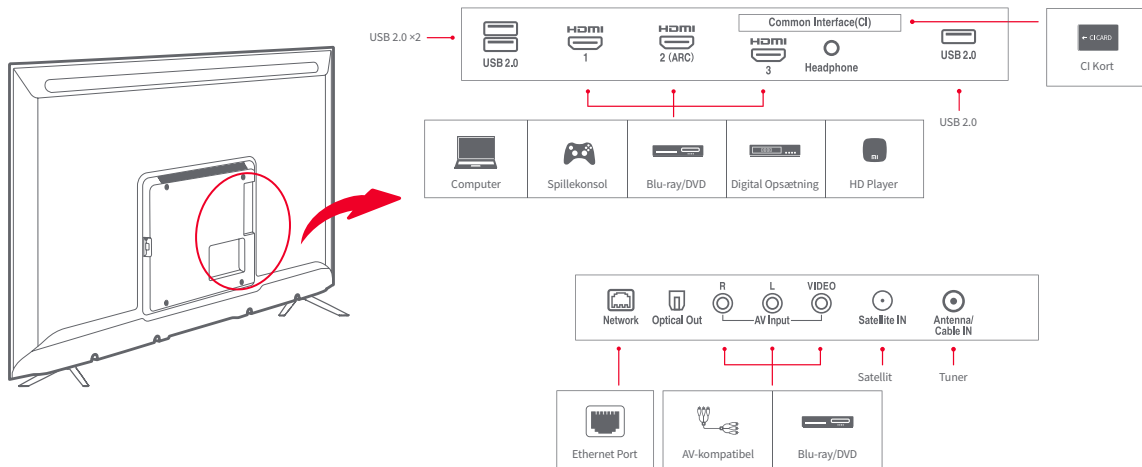
# TV Interface (32")



# TV Interface (43")

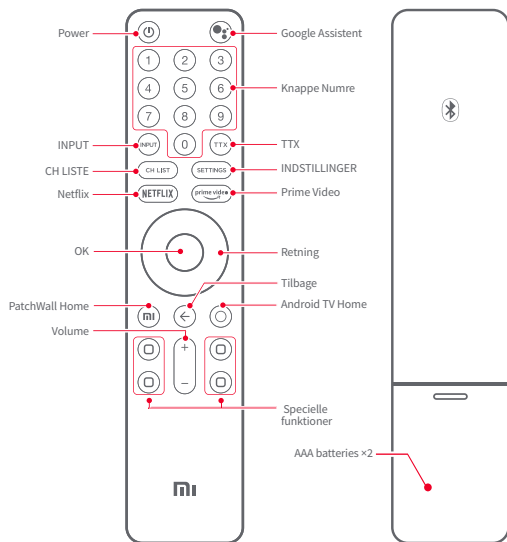


# TV Interface (55")





# Brug af fjernbetjening



**Power:** Tænd og sluk for TV'et

**Google Assistant:** Tryk på Assistant knappen på din fjernbetjening for at bruge Google Assistant\*.

**Knappe numre:** Giver direkte adgang til kanaler

**INPUT:** Tryk for at vælge tilgængelige videokilder.

**TTX:** Vælg eller afslut tekst-tv-tilstand.

**CH LISTE:** Tryk for at vise kanalliste

**INDSTILLINGER:** Viser hoved skærmmenuen.

**Netflix:** Giver direkte adgang til Netflix-app'en

**Prime Video:** Giver direkte adgang til Prime Video App'en.

**Retning:** Naviger op/ned eller venstre/højre indhold. Under playback anvendes venstre/højre knapper til at spole tilbage/hurtigt-frem.

**OK:** Tryk for at bekræfte nuværende valg under navigering. Du kan sætte på pause/afspille den aktuelle video under playback, undtagen Live-kanaler (Set-Top Box eller RF).

**PatchWall Home:** Kort tryk for hurtigt at vende tilbage til PatchWall Home skærmen.

**Tilbage:** Gå tilbage til det tidligere niveau.

**Android TV Home:** Kort tryk for hurtigt at vende tilbage til Android TV Home skærmen.

**Specielle funktioner:** Brug disse knapper ifølge vejledningen på TV skærmen.



\* Google assistenten er ikke tilgængelig på visse sprog og i visse lande.

# Specifikationer

---

	32"	43"	55"
<b>Model</b>	Android TV Model: L32M5-5ASP Spænding: 100-240V~ 50/60Hz Strømforsbrug: 45W	Android TV Model: L43M5-5ASP Spænding: 100-240V~ 50/60Hz Strømforsbrug: 85W	Android TV Model: L55M5-5ASP Spænding: 200-240V~ 50/60Hz Strømforsbrug: 150W
<b>Generelle specifikationer</b>	Skærmstørrelse: 80cm Skærmopløsning: 1366x768 (HD) Opdateringshastighed: 60Hz	Skærmstørrelse: 108cm Skærmopløsning: 3840x2160 (4K) Opdateringshastighed: 60Hz	Skærmstørrelse: 138.8cm Skærmopløsning: 3840x2160 (4K) Opdateringshastighed: 60Hz
<b>Hardware specifikationer</b>	CPU: Quad-core CA53 RAM: 1.5GB DDR Blitz hukommelse: 8GB eMMC Grafisk processor: Mali-470MP	CPU: Quad-core CA55 RAM: 2GB DDR Blitz hukommelse: 8GB eMMC Grafisk processor: Mali-470MP	CPU: Quad-core CA55 RAM: 2GB DDR Blitz hukommelse: 8GB eMMC Grafisk processor: Mali-470MP
<b>Porte</b>	Input grænseflade: AV x 1; Antenne x 1; Satellite x 1 HDMI x 3 (1 port med ARC support) Output grænseflade: Hovedtelefoner x 1 Data grænseflade: USB2.0 x 2; Ethernet port x 1 CI x 1	Input grænseflade: AV x 1; Antenne x 1; Satellite x 1 HDMI x 3 (1 port med ARC support) Output grænseflade: Hovedtelefoner x 1; Optisk x 1 Data grænseflade: USB2.0 x 3; Ethernet port x 1 CI x 1	Input grænseflade: AV x 1; Antenne x 1; Satellite x 1 HDMI x 3 (1 port med ARC support) Output grænseflade: Hovedtelefoner x 1; Optisk x 1 Data grænseflade: USB2.0 x 3; Ethernet port x 1 CI x 1
<b>Trådløs forbindelse</b>	Wi-Fi: 2.4GHz/5GHz (802.11 a/b/g/n/ac) Bluetooth: BT4.2	Wi-Fi: 2.4GHz/5GHz (802.11 a/b/g/n/ac) Bluetooth: BT4.2	Wi-Fi: 2.4GHz/5GHz (802.11 a/b/g/n/ac) Bluetooth: BT4.2
<b>Audio og Video codec</b>	Audio formater: FLAC; AAC; OGG; Dolby Audio; DTS- <i>HD</i> Video formater: MPEG 1/2/4; H.263; H.264; VP8; VP9	Audio formater: FLAC; AAC; OGG; Dolby Audio; DTS- <i>HD</i> Video formater: MPEG 1/2/4; H.263; H.264; VP8; VP9	Audio formater: FLAC; AAC; OGG; Dolby Audio; DTS- <i>HD</i> Video formater: MPEG 1/2/4; H.263; H.264; VP8; VP9

# Vigtige forholdsregler

---

## Installation

- Tv'et skal installeres i nærheden af en stikkontakt, der let kan til- og frakobles.
- Anbring tv'et på en jævn, flad overflade for at undgå, at tv'et falder ned og forårsager personskaade eller beskadiger tv'et.
- Hvis du agter at installere et tv-vægbeslag, anbefaler vi, at du bruger et autoriseret tv-vægbeslag.
- Skruernes diameter og længde vil variere afhængigt af vægbeslaget. Manglende brug af de korrekte skruer kan få tv'et til at falde ned eller føre til indre skader.

## Flytning

- Frakobl alle kabler, før du flytter tv'et.
- Stort tv har brug for 2 eller flere personer for at bevæge sig sikkert. Undgå at lægge pres på LED-panelet
- når du flytter tv'et. Undgå at ryste tv'et eller udsætte det for store vibrationer.
- Når du flytter tv'et til et nyt sted eller udfører reparationer, skal du anvende den original kasse og emballagemateriale TV'et kom i.

## Ventilation

- Dæk ikke ventilationshullerne til eller indsæt genstande i rammen.
- Hold området omkring ventilationen fri.

## Vægmontering

For at sikre korrekt ventilation og for at forhindre ophobning af støv eller snavs:

- Monter ikke tv'et fladt, på hovedet eller bagvendt eller sidemonter tv'et.
- Anbring ikke tv'et på en hylde, et tæppe, en seng eller et skab.
- Dæk ikke tv'et med stof (såsom gardiner) eller andet materiale (såsom aviser).

## AC Strømkablet

Brug strømkaablet og stikkontakten i henhold til nedenstående vejledning for at undgå brand, elektrisk stød, skader eller personskaade:

- Sæt stikket helt ind i stikkontakten.
- Brug fjernsynet med en 32" & 43" 100-240V / 55" 200-240V vekselstrømskilde.
- Når kabler tilsluttes, bør strømkaablet frakobles af sikkerhedsmæssige årsager. Pas på ikke at falde over kablerne.
- Inden udførelse af arbejde eller inden flytning af TV, frakoble strømkaablet fra stikkontakt.
- Hold strømkaablet væk fra varme.
- Frakoble strømkaablet og rengør det regelmæssigt. Hvis stikket er dækket af støv og får vanddamp, kan dets isolerings kvalitet forringes, hvilket kan skabe brandfare.
- Undgå overdrevent klemning, bøjning, modifikation, eller vridning af strømkaablet, ellers kan kablerne blive synlige eller gå i stykker.
- Placer aldrig tunge genstande på strømkaablet.
- Træk aldrig i strømkaablet når du frakobler strømmen.
- Forbind ikke for mange enheder til samme stikkontakt.
- Anvend aldrig uegnede stikkontakter.

## Børn

- Lad ikke børn klatre på tv'et.
- Anbring små genstande uden for børns rækkevidde for at undgå at de sluger dem.

## Valgfrit udstyr

- Hold ekstraudstyr eller andet udstyr, der udsender elektromagnetisk stråling, væk fra TV for at undgå billedforvrængning eller støj.

# Vigtige forholdsregler

---

## I tilfælde af følgende problemer ...

- Strømkablet er beskadiget.
- Stikkontakten er ikke egnet.
- Tv'et er beskadiget på grund af fald eller stød.
- Hvis nogen form for væske eller genstande falder ind i rammen gennem en indgang, sluk straks for tv'et, og frakoble strømkablet.

## Brugsbegrænsninger

Installer / anvend aldrig tv'et på de følgende steder, miljøer eller forhold, ellers kan tv'et blive defekt og forårsage brand, elektrisk stød, beskadigelse eller personskade.

### • Steder:

Udendørs (i direkte sollys), ved havet, i et skib eller andet fartøj, inde i en bil, i en medicinsk institution på et ustabilt sted, ved siden af vand eller et sted udsat for regn, fugt eller meldug. Hvis tv'et placeres i omklædningsrummet på et offentligt bad eller spa, kan det blive beskadiget af sulfid i luften.

### • Miljø:

Varme, fugtige eller støvede steder, hvor insekter kan komme ind, der kan blive udsat for mekanisk stød; ved siden af brændbare genstande (såsom stearinlys). Tv'et bør ikke udsættes for dryp eller vandstænk og placer ikke genstande, der indeholder væske, såsom blomstervaser, oven på tv'et. Placer ikke tv'et på et fugtigt eller støvet sted eller i et rum med damp (i nærheden af en komfur eller luftfugter) for at undgå brand, elektrisk stød eller deformation. Kog ikke vand, opvarm nudler eller brug myg spoler i nærheden af tv'et.

### • Betingelser:

Brug ikke tv'et, når dine hænder er våde, når rammen er åben eller med tilbehør, der ikke er godkendt af producenten. I tilfælde af tordenvejr skal du frakoble TV'et fra strømkablet og stikkontakten. Installer ikke tv'et et sted udenfor. Manglende overholdelse af disse forhold kan resultere i personskade eller beskadigelse, eller få genstande til at ramme tv'et.

### • Skader på Mi TV-skærmen

Kast ikke genstande imod tv'et, ellers kan skærmen blive brudt på grund af stød og forårsage alvorlig personskade. I tilfælde af beskadigelse af tv'ets overflade, skal du ikke røre ved fjernsynet før strømkablet er frakoblet, ellers kan der opstå elektrisk stød.

### • Driftsbetingelser:

Drift Temperatur: 0 ° C – 40 ° C Opbevaringstemperatur: -15 ° C – 40 ° C Relativ fugtighed: <80%

## Forholdsregler

- Se tv under passende lysforhold. At se tv i utilstrækkeligt lys eller i længere tid af gangen, kan beskadige dit syn.
- Skærmen og rammen bliver varme, når tv'et kører. Dette er normalt.
- Understøtter ikke dekodning af DTS-CD bitstream, der kommer ind fra HDMI IN

## Brug og rengøring af skærmen / rammen på Mi TV

Inden du rengør LED-tv'et, skal du sørge for, at strømkablet er frakoblet stikkontakten. For at undgå forringelse af beklædningsmateriale eller korrodering af skærmbelægningen, følg følgende forholdsregler.

- Aftør med en blød klud for at fjerne støv på overfladen af skærmen /rammen. Hvis der stadig er støv, aftør med en blød klud, der er blevet fugtet med et mildt rengøringsmiddel.
- Sprøjt vand eller vaskemiddel direkte på tv'et. Det drypper muligvis ned i bunden af skærmen eller på eksterne dele, der kan forårsage funktionsfejl.
- Brug ikke skrubbe puder, alkaliske / syre rengøringsmidler, skurepulver eller volatile væsker, såsom alkohol, volatile olier, fortyndere eller insecticide. Anvendelsen af ovennævnte materialer eller langvarig kontakt med gummi- eller vinylprodukter kan beskadige skærmoverfladen og rammens materiale. Det anbefales, at du regelmæssigt renser ventilationsåbningerne for at sikre korrekt ventilation.
- Når du justerer tv'ets vinkel, skal du flytte tv'et langsomt for at forhindre, at det bevæger sig eller glider fra basen.

## RoHS overholde – Europæiske Union

Xiaomi produkter solgt indenfor den europæiske union, overholder krav for direktiv 2011/65/EU og dets senere ændring direktiv (EU) 2015/863 omkring begrænsning af brug af visse farlige stoffer i elektrisk og elektronisk udstyr.

## Forenklet EU erklæring om overensstemmelse

Beijing Xiaomi Electronics Co., Ltd erklærer hermed at radioudstyret type MI TV er i overensstemmelse med Direktiv 2014/53/EU.

Den fulde tekst af EU erklæringen om overensstemmelse, er tilgængelig på følgende internetside: <http://www.mi.com/global/service/support/declaration.html>

## RF Frekvens og strøm

Enheden tilbyder kun følgende frekvens band indenfor Europas område og maksimum radio-frekvens strøm Bluetooth 2402-2480 MHz: <10dBm

Wi-Fi 2412-2472 MHz: <20dBm

Wi-Fi 5180-5320MHz og 5500-5700: <20dBm

Denne enhed er begrænset til indendørs brug alene under betjening i 5150-5350MHz frekvens rækkevidde i følgende lande:

AT	BE	BG	HR	CY	CZ	DK	EE	FI	FR	DE	EL	HU	IE
IT	LV	LT	LU	MT	NL	PL	PT	RO	SK	SI	ES	SE	UK

I overensstemmelse med artikel 10.2 i Direktiv 2014/53/EU (RED), kan denne enhed betjenes i mindst en medlemsstat uden krænkelse af gældende krav til brugen af radiospektrum.



Af hensyn til genbrug for at lette effektiv udnyttelse af ressourcer, bedes du returnere dette produkt til et autoriseret genbrugscenter i nærheden, registreret demontering af genbrug, når du bortskaffer dette produkt.

Hvad symbolet på skraldespanden betyder: Symbolet siger, at du ikke bortskaffer dit e-affald i de kommunale affaldsspande. Det er fordi dette affald er farligt i naturen og skal genanvendes på en særlig måde.

## Hvordan man bortskaffer dette produkt

Bring det til den nærmeste servicecenter af Xiaomi's autoriseret agent. Vejledning om behandling af produktet under og efter dets brug og hvad man må og ikke må med hensyn til brug af dette produkt.

### Må:

- a. Se altid information på kataloget for dit produkt om afslutning af produktbehandling.
- b. Sikre dig at det kun er autoriseret gebrugere som reparere og behandler dine elektroniske produkter.
- c. Tilkalde altid autoriseret E-affald genbrugere for afskaffelse af produkter som er nået til afslutning af levetid.
- d. Bortskaf altid dine elektroniske produkter, batterier og andet tilbehør, når de har nået afslutning af brug, til din næreste autoriseret E-affald indsamlingscenter/indsamlingspoint.
- e. Hvor end det er muligt eller som vejledt, adskilt emballagematerialet i henhold til ansvarlige affaldsmuligheder og for sortering til genbrug.

### Må ikke:

- a. Adskil aldrig dine elektroniske produkter på egen hånd.
- b. Smid aldrig elektronik i skraldespanden som har "Må ikke smide ud" skilt.
- c. Bortskaf aldrig e-affald til uformelle eller ikke-organiseret sektorer som Lokale skrotforhandlere.

# Mi Store Danmark

---

## SMART HJEM & LIFESTYLE

- <https://www.mistore.dk/smart-hjem/>

## LYD, VIDEO & BILLEDE

- <https://www.mistore.dk/lyd-video-billed/>

## TV'er

- <https://www.mistore.dk/lyd-video-billed/tv/>

## Mi Store Danmark

- Den officielle Xiaomi butik i Danmark  
Smidstrupvej 11, 4230 Skælskør

## Kontakt

[info@mistore.dk](mailto:info@mistore.dk)

TLF: 89 88 96 65

---

## Chromecast built-in

Cast your favorite entertainment apps- movies & TV shows, music, games, sports and more- from your Android or iOS device, Mac or Windows computer, or Chromebook to Mi TV. Find Chromecast-enabled apps at [g.co/castapps](http://g.co/castapps).



Manufactured under license from Dolby Laboratories. Dolby, Dolby Audio and the double-D symbol are trademarks of Dolby Laboratories.



Manufactured under license from DTS Licensing Limited. DTS, the Symbol, DTS and the Symbol together, DTS-HD, and the DTS-HD logo are registered trademarks and/or trademarks of DTS, Inc. in the United States and/or other countries .. DTS, Inc. All Rights Reserved.



The terms HDMI and HDMI High-Definition Multimedia Interface, and the HDMI Logo are trademarks or registered trademarks of HDMI Licensing Administrator, Inc. in the United States and other countries.

Google, Android, YouTube, Android TV and other marks are trademarks of Google LLC.